

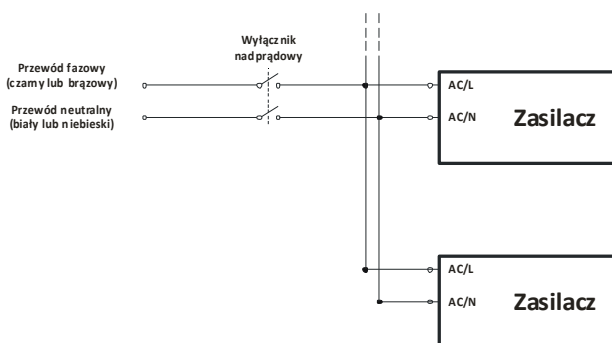
INSTRUKCJA MONTAŻU/INSTALACJI

1. OPIS I PRZEZNACZENIE

Zasilacze LED, przeznaczone do sterowania diod LED, dostarczają na wyjściu stały prąd / stałe napięcie bądź stały prąd o zmiennej wartości regulowanej przez zewnętrzny ściemniacz. W zależności od typu zasilacze mogą pracować w surowym środowisku tzn. w zapylnych, wilgotnych lokalizacjach. Zasilacze LED serii GTPC-S posiadają obudowę z tworzywa sztucznego(plastikową) i nie posiadają zacisku/przewodu ochronnego(II klasa ochronności elektrycznej).

2. INSTALACJA

- Przed rozpoczęciem prac związanych z instalacją lub konserwacją należy odłączyć zasilacz od odbiorów oraz zapewnić brak możliwości nieumyślnego/przypadkowego podłączenia.
- Należy zapewnić prawidłową wentylację podczas użytkowania(swobodny przepływ powietrza wokół zasilacza) oraz należy nie kłaść żadnych innych przedmiotów na zasilaczu. Ponadto należy zachować 10-15cm odstępu od urządzeń będących źródłami ciepła.
- Pozycja pracy inna niż optymalna lub praca w warunkach wysokiej temperatury otoczenia może powodować wzrost temperatury podzespołów wewnętrznych zasilacza. Wówczas należy zmniejszyć moc pobieraną(obciążenie) z zasilacza. Informacje na temat optymalnej pozycji pracy oraz zależności mocy wyjściowej od temperatury otoczenia dostępne są w specyfikacji technicznej.
- Prąd znamionowy przewodu wejściowego i wyjściowego powinien być równy lub większy w stosunku do przewodów integralnych przewodów zasilacza.
- W przypadku zasilaczy dostarczanych z wodoszczelnymi złączami kablowymi należy zapewnić ich solidne połączenie z odbiorami oraz siecią AC aby woda lub inna ciecz nie dostała się do systemu.
- Podłączenie przewodów do zasilacza należy wykonać stosując się do poniższych reguł:
 - Podłączyć przewód AC/L(czarny lub brązowy) zasilacza do przewodu fazowego sieci AC(czarny lub brązowy).
 - Podłączyć przewód AC/N(biały lub niebieski) zasilacza do przewodu neutralnego sieci AC(biały lub niebieski).



3. ŚRODKI OSTROŻNOŚCI PODCZAS INSTALACJI I UŻYTKOWANIA

- Wszystkie uszkodzenia powinny być usuwane służbą serwisową producenta/upoważnionego przedstawiciela bądź jednostkę upoważnioną przez producenta/upoważnionego przedstawiciela. Zabrania się demontażu obudowy zasilacza we własnym zakresie, grozi to ryzykiem porażenia prądem elektrycznym.
- Uwaga! Ryzyko wywołania nieodwracalnych uszkodzeń. Zasilacze posiadające stopień ochrony IP67 powinny pracować w warunkach wewnętrznych bądź w warunkach zewnętrznych nie narażonych na opady deszczu(pod przykryciem) oraz bezpośrednie działanie promieni słonecznych.
- Należy nie umieszczać zasilacza w miejscach gdzie występuje wysoka temperatura bądź blisko źródła ognia. Informacje na temat zakresu temperatur pracy dostępne są w specyfikacji technicznej.
- Prąd wyjściowy oraz moc wyjściowa pobierane z zasilacza nie mogą przekraczać wartości podanych w specyfikacji technicznej.
- Zasilacz jest podzespołem przeznaczonym do wbudowania w wyrób finalny przez wykwalifikowany personel i nie może być traktowany jako samodzielne urządzenie. Ostateczny efekt kompatybilności elektromagnetycznej jest określany dla wyrobu finalnego, wówczas wymagana jest deklaracja zgodności dla całości instalacji.

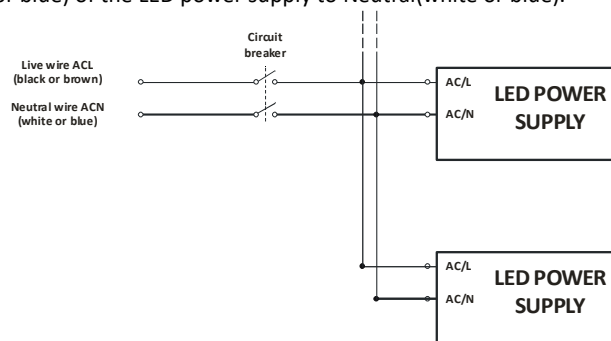
INSTALLATION MANUAL

1. INTRODUCTION

The LED Power supply is a dedicated LED driving device that delivers a constant current/voltage or generates an adjustable current controlled by an external dimmer to LEDs. GTPC-S series LED Power Supplies possess plastic case and it's second class design (without PE connection)

2. INSTALLATION

- Before commencing any installation or maintenance work, please disconnect the power supply from the utility. Ensure that it cannot be re-connected inadvertently!
- Keep proper ventilation around the unit and do not stack any object on it. Also a 10-15cm clearance must be kept when the adjacent device is a heat source.
- Mounting orientation other than standard orientation or operate under high ambient temperature may increase the internal component temperature and will require a de-rating in output current. Please refer to the specification sheet to receive the optimum mounting position and information about the de-rating curve.
- Current rating of an approved primary/secondary cable should be greater than or equal to that of the unit. Please refer to its specification.
- For LED power supplies with waterproof connectors, verify that the linkage between the unit and the lighting fixture is tight so that water cannot intrude into the system.
- Wiring:
 - Connect the AC/L wire (black or brown) of the LED power supply to Live (black or brown).
 - Connect the AC/N wire (white or blue) of the LED power supply to Neutral (white or blue).



3. WARNING / CAUTION!

- Risk of electrical shock and energy hazard. All failure should be examined by a qualified technician. Please do not remove the case of the power supply by yourself!
- Risk of irreparable damage. LED power supplies with IP64 to IP66 rating must be located indoors or in a location where these units can be sheltered from the rain if outdoors.
- Please do not install LED power supplies in places with high ambient temperature or close to source. Please refer to the specifications about the maximum ambient temperature limitations.
- Output current and output wattage must not exceed the rated values on the specifications.
- The FG must be well connected to PE if the unit equips with it.
- All PSUs are designed in accordance with EMC regulations and the related test reports are available by request. Since they are belong to component power supplies and will be installed inside system enclosure, when they are integrated into a system, the EMC characteristics of the end system must be re-verified again.

GLOBAL LEADER POWER

MPL POWER ELEKTRO Sp. z o.o.
ul. Wschodnia 40
44-119 Gliwice