

seria PCC09W-DC-TDim

Zasilacz stałoprądowy LED o mocy 9W z funkcją ściemniania (dimming AC - triak)



■ Cechy:

- Zasilacz stałoprądowy
- Europejski zakres wartości napięcia wejściowego
- Zabezpieczenia: Zwarciove / Nadnapięciowe
- Chłodzenie swobodnym obiegiem powietrza
- Przystosowany do współpracy z ściemniaczami triakowymi
- II klasa ochronności



CONSTANT CURRENT SELV         

© SPECYFIKACJA ELEKTRYCZNA

MODEL	PCC09W-DC-TDim-350	PCC09W-DC-TDim-700
WYJŚCIE		
Napięcie w stanie bez obciążenia (max.)	26V	13V
Prąd znamionowy	350mA	700mA
Zakres napięć	13 ÷ 26V	7 ÷ 13V
Moc znamionowa	9W	
Tętnienia i szumy napięcia (max.) [2]	1.50V _{P-P}	
Tętnienia prądu (max.)	200%	
Stabilizacja U_{wy} w zależności od zmian U_{we}	± 1%	
Stabilizacja U_{wy} w zależności od zmian I_{wy}	± 2%	
Dokładność prądu	± 2%	
Czas ustalania, narastania [3]	100ms, 30ms / 230VAC pod pełnym obciążeniem	

WEJŚCIE						
Zakres napięć	180 ÷ 264VAC					
Zakres częstotliwości napięcia	47 ÷ 63Hz					
Sprawność (typ.)	82%					80%
Prąd AC (typ.)	0.06A / 230VAC					
Współczynnik mocy	PF > 0.95 / 230VAC at full load					
Maksymalna liczba zasilaczy podłączonych do wyłącznika nadprądowego	B10	B16	C10	C16	D10	D16
	35	56	74	118	148	236

ŚCIEMNIANIE	
Zakres ściemniania	1 – 100% of znamionowego prądu wyjściowego
Suitable dimmers	Ściemniacze triakowe (fazowe) kompatybilne z obciążeniem pojemnościowym lub indukcyjnym

seria PCC09W-DC-TDim

Zasilacz stałoprądowy LED o mocy 9W z funkcją ściemniania (dimming AC - triak)



ZABEZPIECZENIA

Zwarciove	Typ: Charakterystyka prostokątna. Automatyczny powrót do normalnej pracy po ustąpieniu przyczyny.	
Nadnapięciowe	16V	32V
	Typ: naprzemienne zał./odł. napięcia wyjściowego. Automatyczny powrót do normalnej pracy po ustąpieniu przyczyny.	

ŚRODOWISKO PRACY

Temperatura pracy	-20°C ÷ 50°C, ta: 50°C; tc: 80°C
Wilgotność pracy	20 ÷ 90% wilgotność względna (bez kondensacji)
Temperatura i wilgotność składowania	-30°C ÷ 80°C, 10 ÷ 95% wilgotność względna (bez kondensacji)

SAFETY and EMC REGULATIONS

Safety Standards	Zgodność z EN 61347-1, EN 61347-2-13
Wytrzymałość izolacji	WE/WY: 3.6kVAC
Rezystancja izolacji	WE/WY: 100MΩ/500VDC/25°C/70%
Normy emisji EMC	Zgodność z EN55015
Normy odporności EMC	Zgodność z EN61547
Prąd harmoniczných	Zgodność z EN61000-3-3; EN61000-3-2

POZOSTAŁE

Wymiary	109 x 40 x 22mm (dł. x szer. x wys.)
Masa i opakowanie	65g; 100szt./karton; masa i wymiary kartonu: 7kg; 26 x 23.5 x 28cm

Kod EAN



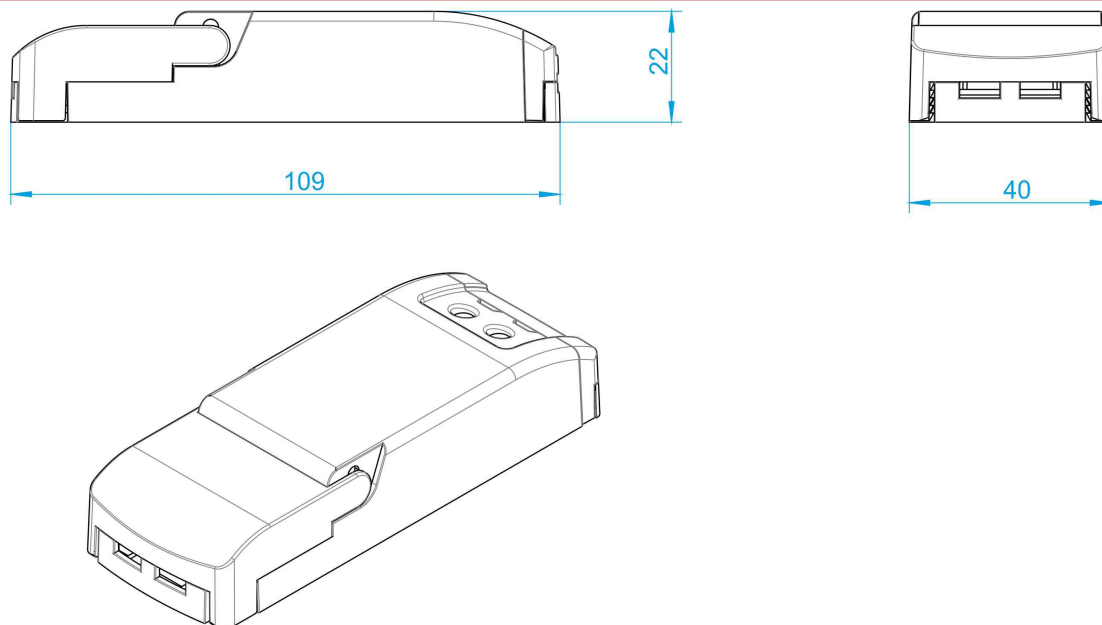
1. Podane parametry (jeśli nie zaznaczono inaczej) zmierzono dla napięcia zasilania 230VAC, obciążenia znamionowego w temperaturze otoczenia 25°C.
2. Tętnienia i szумы zmierzono dla pasma 20MHz używając skręconych przewodów pomiarowych oraz kondensatorów 0.1μF i 47μF połączonych ze sobą równolegle.
3. Czas ustalania i narastania mierzony jest w zakresie 0 ÷ 90% znamionowego napięcia wyjściowego.
4. Zasilacz jest komponentem nieprzeznaczonym do montażu przez użytkownika końcowego. Zasilacz spełnia normy bezpieczeństwa oraz kompatybilności elektromagnetycznej jednakże dla finalnego urządzenia zawierającego zasilacz należy ponownie wykonać badania celem weryfikacji spełnienia norm całego układu.

seria PCC09W-DC-TDim

Zasilacz stałoprądowy LED o mocy 9W z funkcją ściemniania (dimming AC - triak)



© SPECYFIKACJA MECHANICZNA



© SCHEMAT POŁĄCZEŃ

