

# seria PCC18W-DC-TDim

Zasilacz stałoprądowy LED o mocy 18W z funkcją ściemniania (dimming AC - triak)



## ■ Cechy:

- Zasilacz stałoprądowy
- Europejski zakres wartości napięcia wejściowego
- Zabezpieczenia: Zwarciove / Nadnapięciowe / Termiczne
- Chłodzenie swobodnym obiegiem powietrza
- Przystosowany do współpracy z ściemniaczami triakowymi
- II klasa ochronności

CONSTANT CURRENT SELV 110 M M

## © SPECYFIKACJA ELEKTRYCZNA

MODEL PCC18W-DC-TDim-350

### WYJŚCIE

Napięcie w stanie bez obciążenia (max.)	52V
Prąd znamionowy	350mA
Zakres napięć	26 ÷ 52V
Moc znamionowa	18W
Tętnienia i szumy napięcia (max.) [2]	1000mV <sub>p-p</sub>
Stabilizacja $U_{wy}$ w zależności od zmian $U_{we}$	± 1%
Stabilizacja $U_{wy}$ w zależności od zmian $I_{wy}$	± 3%
Dokładność prądu	± 2%
Czas ustalania, narastania [3]	200ms, 150ms / 230VAC pod pełnym obciążeniem

### WEJŚCIE

Zakres napięć	180 ÷ 264VAC
Zakres częstotliwości napięcia	47 ÷ 63Hz
Sprawność (typ.)	89%
Prąd AC (typ.)	0.11A / 230VAC
Współczynnik mocy	PF > 0.95 / 230VAC pod pełnym obciążeniem
Maksymalna liczba zasilaczy podłączonych do wyłącznika nadprądowego	B10      B16      C10      C16      D10      D16
	35      56      74      118      90      146

### ŚCIEMNIANIE

Zakres ściemniania	1 – 100% of znamionowego prądu wyjściowego
Suitable dimmers	Ściemniacze triakowe (fazowe) kompatybilne z obciążeniem pojemnościowym lub indukcyjnym

# seria PCC18W-DC-TDim

Zasilacz stałoprądowy LED o mocy 18W z funkcją ściemniania (dimming AC - triak)



## ZABEZPIECZENIA

<b>Zwarciove</b>	Typ: Charakterystyka stałomocowa. Automatyczny powrót do normalnej pracy po ustąpieniu przyczyny.
<b>Nadnapięciowe</b>	Zakres: >60V Typ: naprzemienne zał./odł. napięcia wyjściowego. Automatyczny powrót do normalnej pracy po ustąpieniu przyczyny.
<b>Termiczne</b>	Detekcja przez scalony sterownik PWM Typ: odcięcie napięcia wyjściowego. Automatyczny powrót do normalnej pracy po ustąpieniu przyczyny.

## ŚRODOWISKO PRACY

<b>Temperatura pracy</b>	-20°C ÷ 50°C, ta: 50°C; tc: 80°C
<b>Wilgotność pracy</b>	20 ÷ 90% wilgotność względna (bez kondensacji)
<b>Temperatura i wilgotność składowania</b>	-30°C ÷ 80°C, 10 ÷ 95% wilgotność względna (bez kondensacji)

## SAFETY and EMC REGULATIONS

<b>Safety Standards</b>	Zgodność z EN 61347-1, EN 61347-2-13
<b>Wytrzymałość izolacji</b>	WE/WY: 3.6kVAC
<b>Rezystancja izolacji</b>	WE/WY: 100MΩ/500VDC/25°C/70%
<b>Normy emisji EMC</b>	Zgodność z EN55015
<b>Normy odporności EMC</b>	Zgodność z EN61547
<b>Prąd harmoniczných</b>	Zgodność z EN61000-3-3; EN61000-3-2

## POZOSTAŁE

<b>Wymiary</b>	120 x 45 x 28mm (dł. x szer. x wys.)
<b>Masa i opakowanie</b>	100g; 100szt./karton; masa i wymiary kartonu: 10kg; 26 x 25 x 34.5cm

Kod EAN



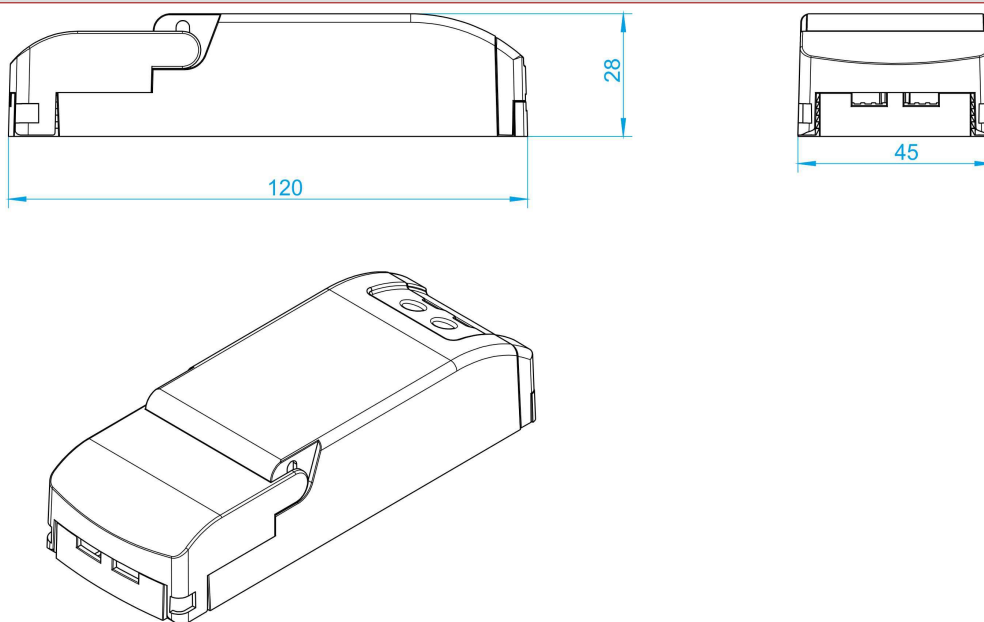
1. Podane parametry (jeśli nie zaznaczono inaczej) zmierzono dla napięcia zasilania 230VAC, obciążenia znamionowego w temperaturze otoczenia 25°C.
2. Tętnienia i szumy zmierzono dla pasma 20MHz używając skręconych przewodów pomiarowych oraz kondensatorów 0.1μF i 47μF połączonych ze sobą równolegle.
3. Czas ustalania i narastania mierzony jest w zakresie 0 ÷ 90% znamionowego napięcia wyjściowego.
4. Zasilacz jest komponentem nieprzeznaczonym do montażu przez użytkownika końcowego. Zasilacz spełnia normy bezpieczeństwa oraz kompatybilności elektromagnetycznej jednakże dla finalnego urządzenia zawierającego zasilacz należy ponownie wykonać badania celem weryfikacji spełnienia norm całego układu.

# seria PCC18W-DC-TDim

Zasilacz stałoprądowy LED o mocy 18W z funkcją ściemniania (dimming AC - triak)



## © SPECYFIKACJA MECHANICZNA



## © SCHEMAT POŁĄCZEŃ

